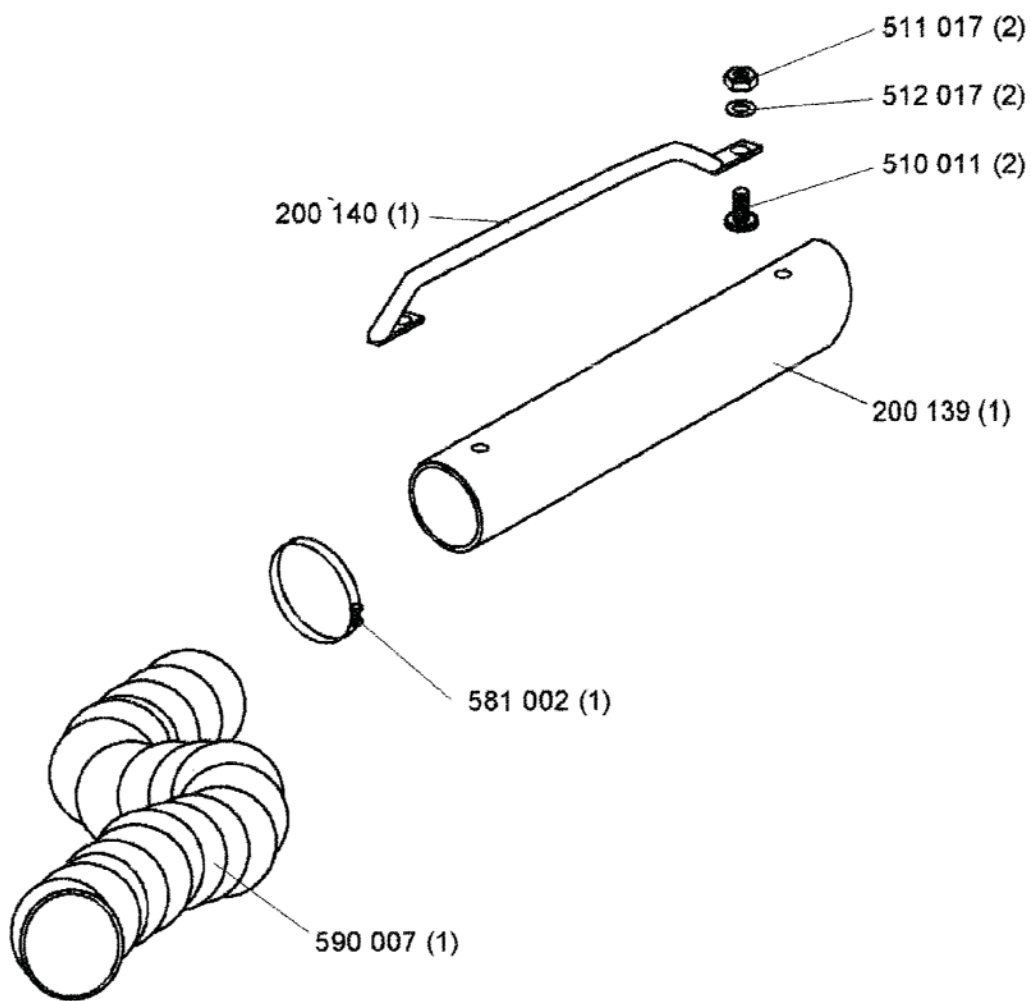
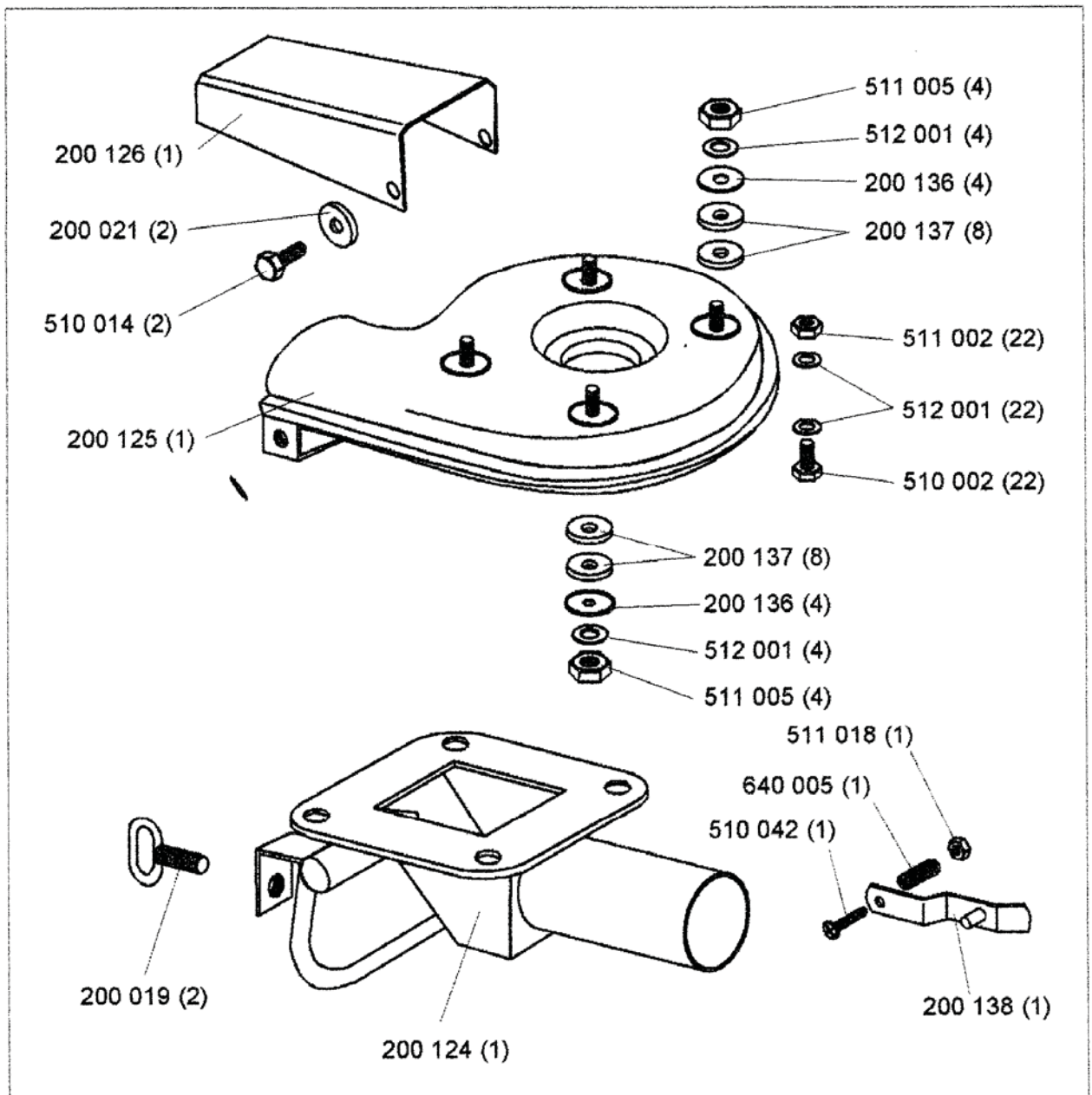


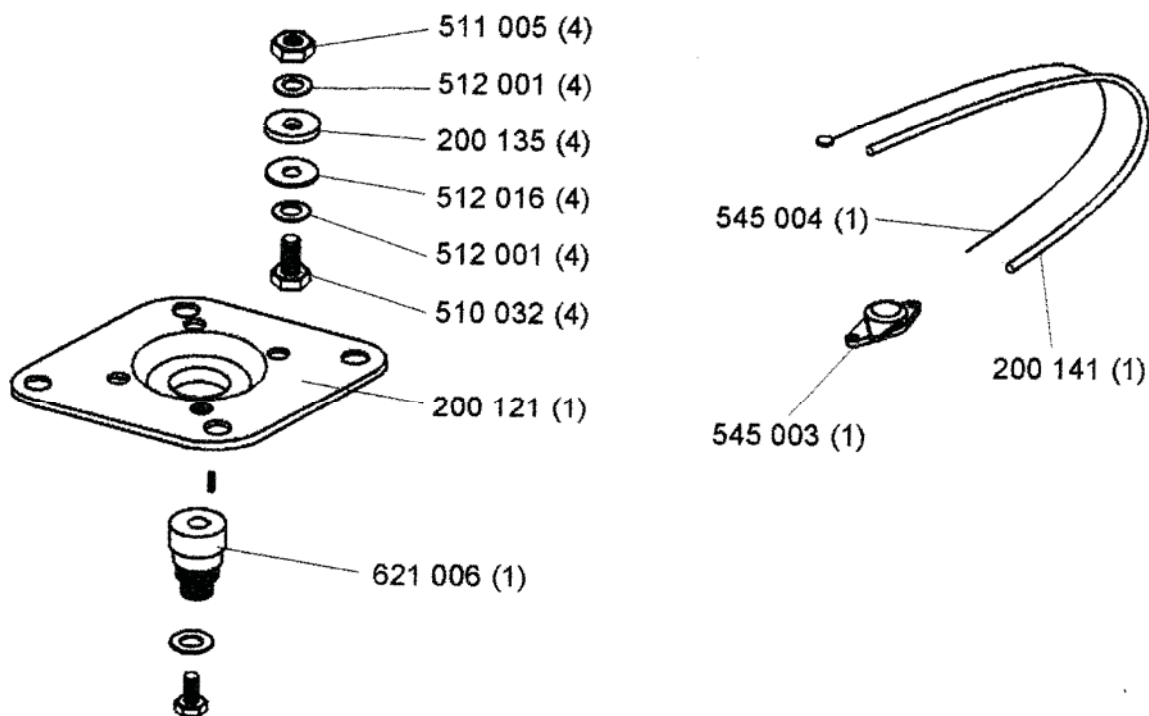
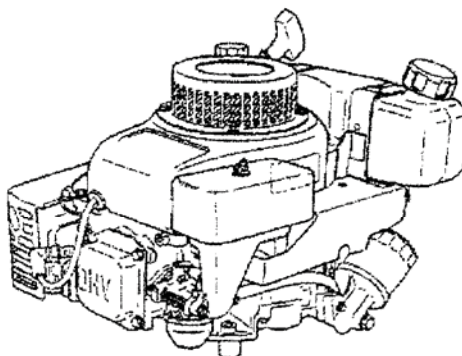
| Ref     | designation         | Ref     | designation         |
|---------|---------------------|---------|---------------------|
| 200 122 | Turbine 300 3 pales | 200 134 | Bague autolub 40x12 |
| 200 127 | Turbine 300 4 pales | 520 011 | Roulement 6208 RS   |
| 200 130 | Turbine 300 6 pales | 621 008 | Ecrou centreur      |
| 200 131 | Ecrou de turbine    | 200 169 | Rondelle à lobes    |
| 200 132 | Rondelle Belleville | 200 171 | Rondelle frottement |
| 200 133 | Rondelle Frein      | 200 172 | Plot                |



| Réf     | Désignation                  | Réf | Désignation |
|---------|------------------------------|-----|-------------|
| 200 139 | Goulotte d'aspiration        |     |             |
| 200 140 | Support de buse              |     |             |
| 510 011 | Vis poêlière M 8x25 zn       |     |             |
| 511 017 | Ecrou HM 8 zn                |     |             |
| 512 017 | Rondelle contact Ø8 zn       |     |             |
| 581 002 | Collier Serflex Ø180         |     |             |
| 590 007 | Gaine d'aspiration Ø160 L=5m |     |             |
|         |                              |     |             |
|         |                              |     |             |
|         |                              |     |             |
|         |                              |     |             |
|         |                              |     |             |
|         |                              |     |             |
|         |                              |     |             |
|         |                              |     |             |
|         |                              |     |             |
|         |                              |     |             |



| Réf     | Désignation             | Réf     | Désignation             |
|---------|-------------------------|---------|-------------------------|
| 200 014 | Tube d'aspiration       | 512 001 | Rondelle contact Ø 8 zn |
| 200 019 | Cheville M16            | 640 005 | Ressort                 |
| 200 021 | Rondelle Ø14,5          |         |                         |
| 200 125 | Carter de turbine 200   |         |                         |
| 200 126 | Défecteur 200           |         |                         |
| 200 136 | Rondelle cuvette        |         |                         |
| 200 137 | Rondelle caoutchouc     |         |                         |
| 200 138 | Levier                  |         |                         |
| 510 002 | Vis HM 8x25 zn 8.8      |         |                         |
| 510 014 | Vis HM10x25 zn          |         |                         |
| 510 042 | Vis poêlière M 6x30 zn  |         |                         |
| 511 002 | Ecrou HhM 8 zn 8.8      |         |                         |
| 511 005 | Ecrou HM 8 zn Nylstop   |         |                         |
| 511 018 | Ecrou HM 6 zn Nylstop   |         |                         |
| 512 001 | Rondelle contact Ø 8 zn |         |                         |
| 640 005 | Ressort                 |         |                         |



| Réf     | Désignation            | Réf | Désignation |
|---------|------------------------|-----|-------------|
| 200 121 | Palier de turbine 200  |     |             |
| 200 135 | Rondelle cale Ø8       |     |             |
| 200 141 | Gaine gaz              |     |             |
| 510 032 | Vis HM 8x50 zn         |     |             |
| 511 005 | Ecrou HM 8 zn Nylstop  |     |             |
| 512 001 | Rondelle contact Ø8 zn |     |             |
| 512 016 | Rondelle L8U zn        |     |             |
| 545 003 | Manette gaz            |     |             |
| 545 004 | Câble gaz              |     |             |
| 621 006 | Arbre de turbine 200   |     |             |
|         |                        |     |             |
|         |                        |     |             |
|         |                        |     |             |
|         |                        |     |             |