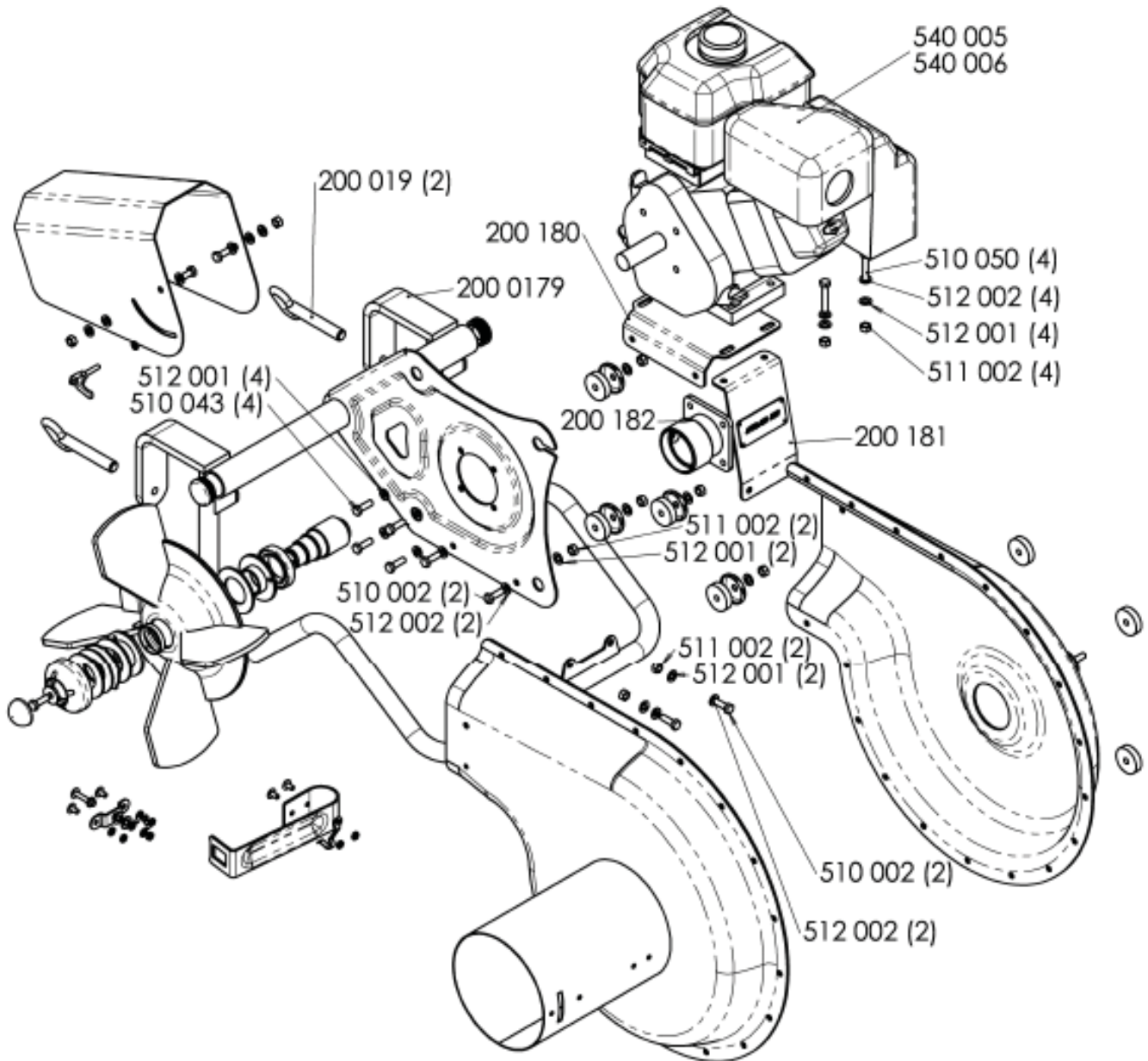


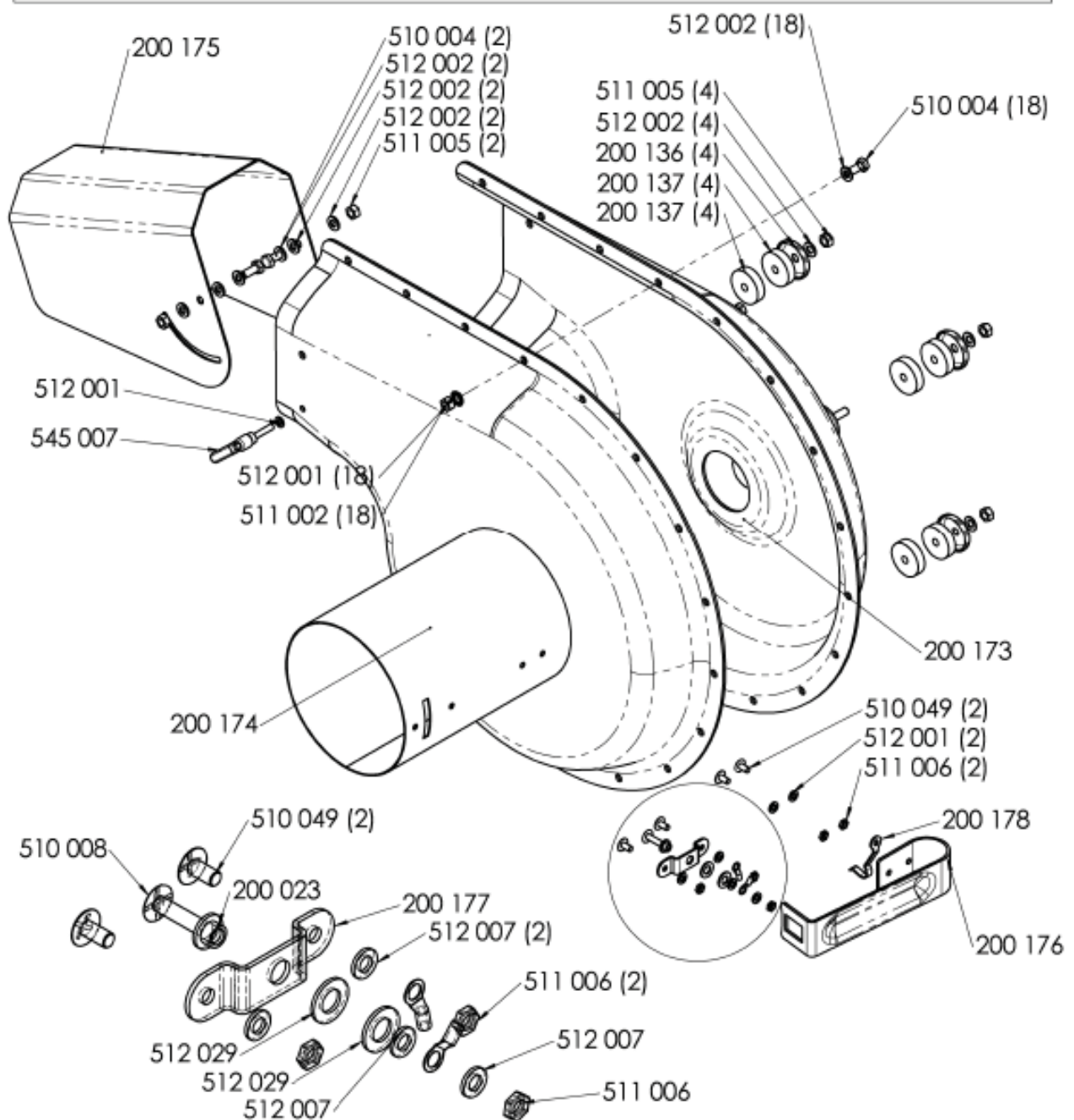
## Pièces détachées

### SPIDAIR 250



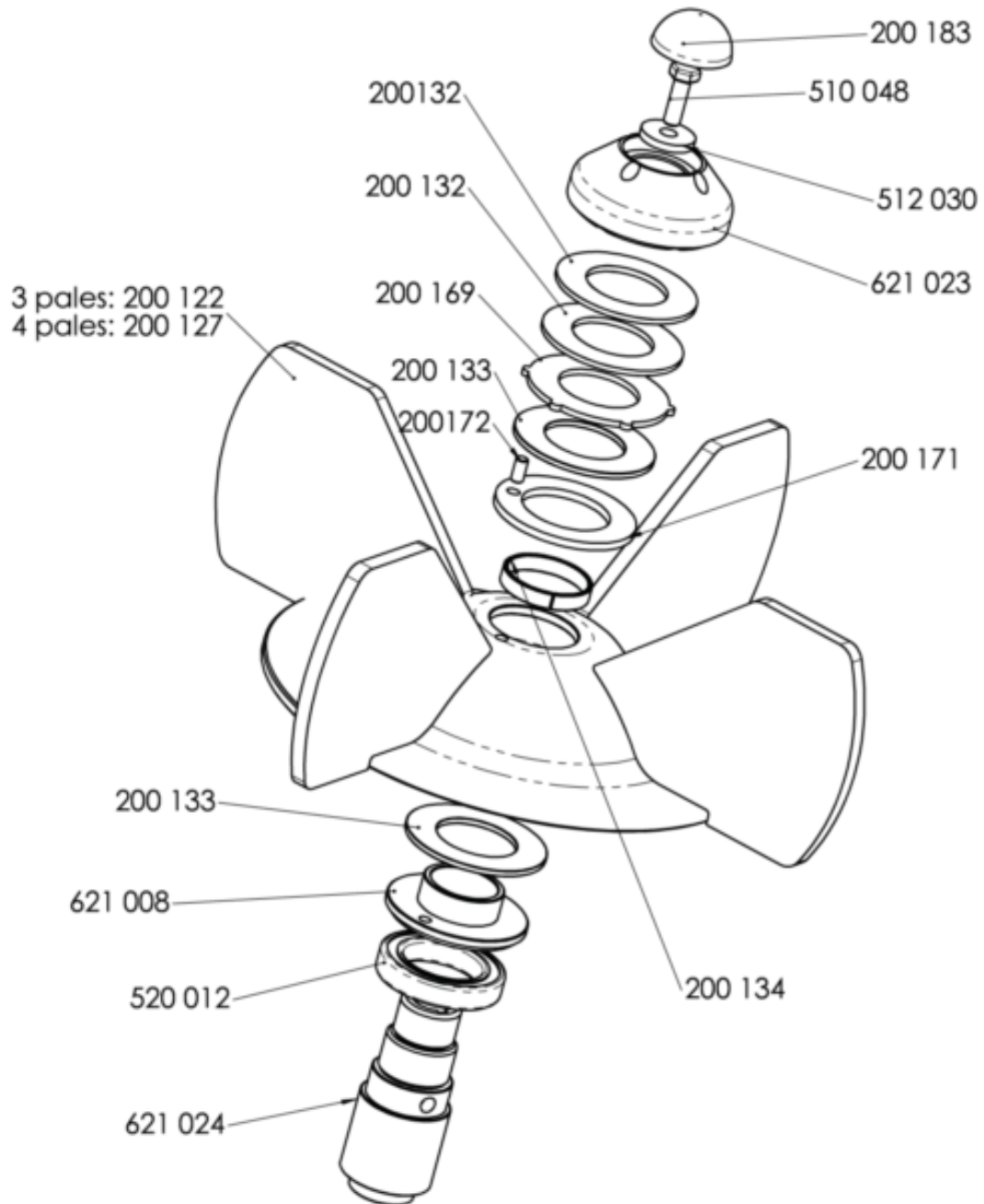
Réf	QTÉ	Désignation	Réf	QTÉ	Désignation
540 005	1	Inteck 5,5CV	510 043	4	Vis 5/16 1"
540 006	1	Inteck 6,5CV	512 001	12	Rondelle contact M8
200 180	1	Plaque renfort	510 002	4	Vis M8x25
200 181	1	Plaque	510 050	4	Vis M8x40
200 182	1	Trompette SP250	512 002	8	Rondelle M8
200 019	2	Cheville M16	511 002	8	Ecrou M8

## corps et casquette

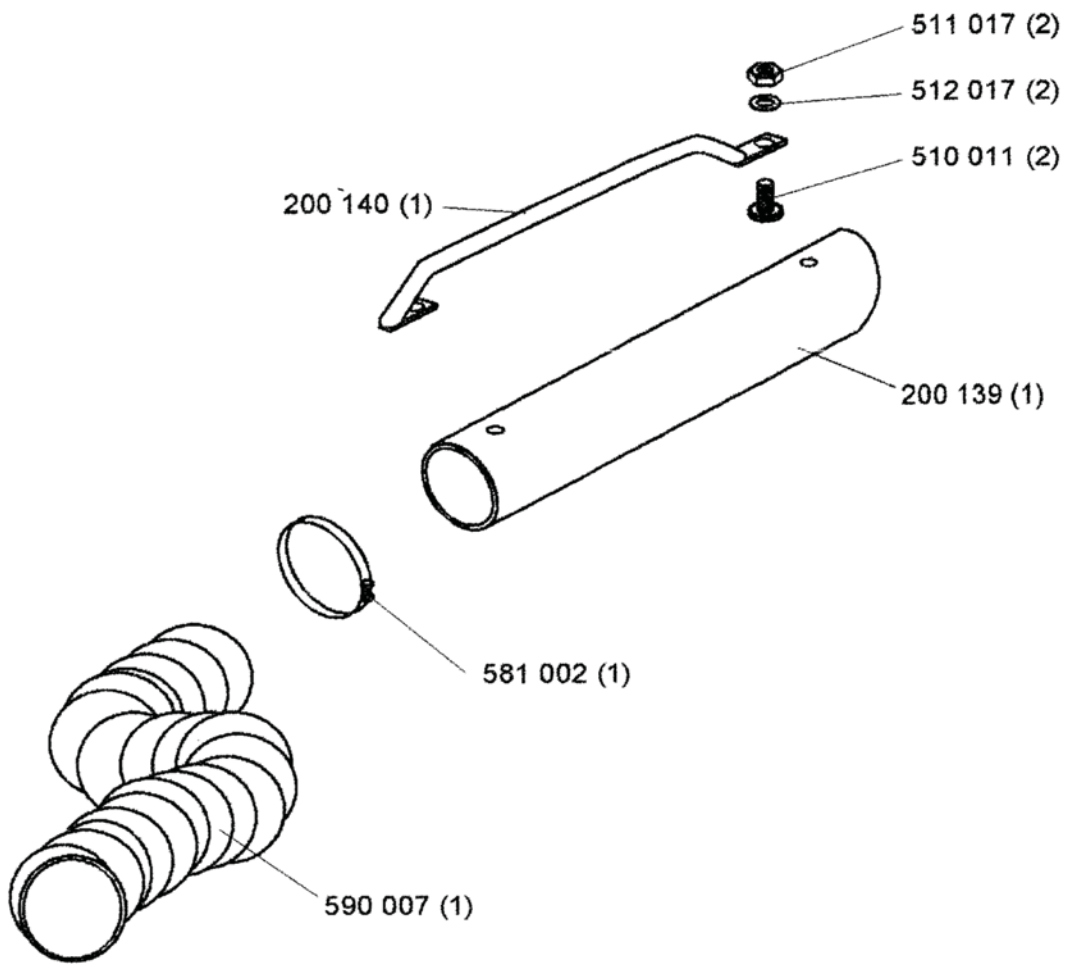


Réf	QTÉ	Désignation	Réf	QTÉ	Désignation
200 173	1	Demi corps bouche	200 023	1	Bague plastique
200 174	1	Demi corps moteur	512 009	2	Rondelle plastique
200 136	4	Coupelle	511 006	5	Ecrou bas M6
511 005	6	Ecrou frein M8	200 177	1	Patte
512 002	28	Rondelle M8	510 049	4	Vis poelier M6x12
200 137	8	Silenbloc	200 178	1	Support cable
200 175	1	Casquette	511 002	18	Ecrou M8
545 007	1	Poignée M6	510 004	20	Vis M8x20
512 007	5	Rondelle M6	200 176	1	Securite
510 008	1	Vis de contactage	512 001	18	Rondelle contact M8

axe et turbine



Réf	QTÉ	Désignation	Réf	QTÉ	Désignation
621 024	1	Axe de turbine	200 169	1	Rondelle à lobes
200 122	1	Hélice 3 pales	200 172	1	Plot
200 127	1	Hélice 4 pales	200 132	2	Rondelle belleville
200 133	2	Rondelle Ferrodo	200 171	1	Rondelle frottement
621 008	1	Ecrou centreur	200 183	1	Embout d'ecrou
621 023	1	Ecrou de turbine	520 012	1	Roulement (61909
200 134	1	Bague de turbine	512 030	1	Rondelle bout arbre
510 048	1	Vis 5/16 2"1/2			



Réf	Désignation	Réf	Désignation
200 139	Goulotte d'aspiration		
200 140	Support de buse		
510 011	Vis poêlière M 8x25 zn		
511 017	Ecrou HM 8 zn		
512 017	Rondelle contact Ø8 zn		
581 002	Collier Serflex Ø180		
590 007	Gaine d'aspiration Ø160 L=5m		