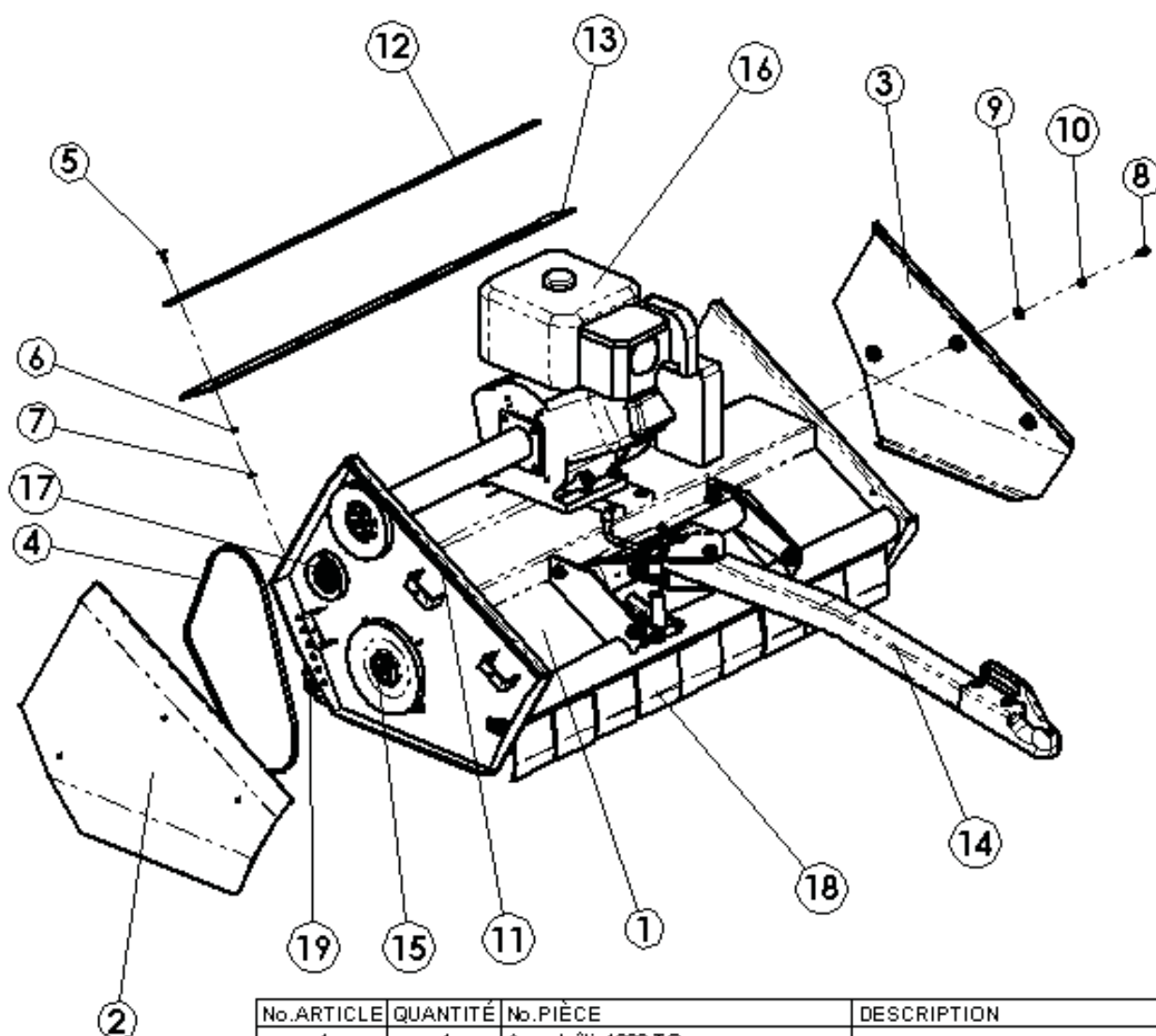
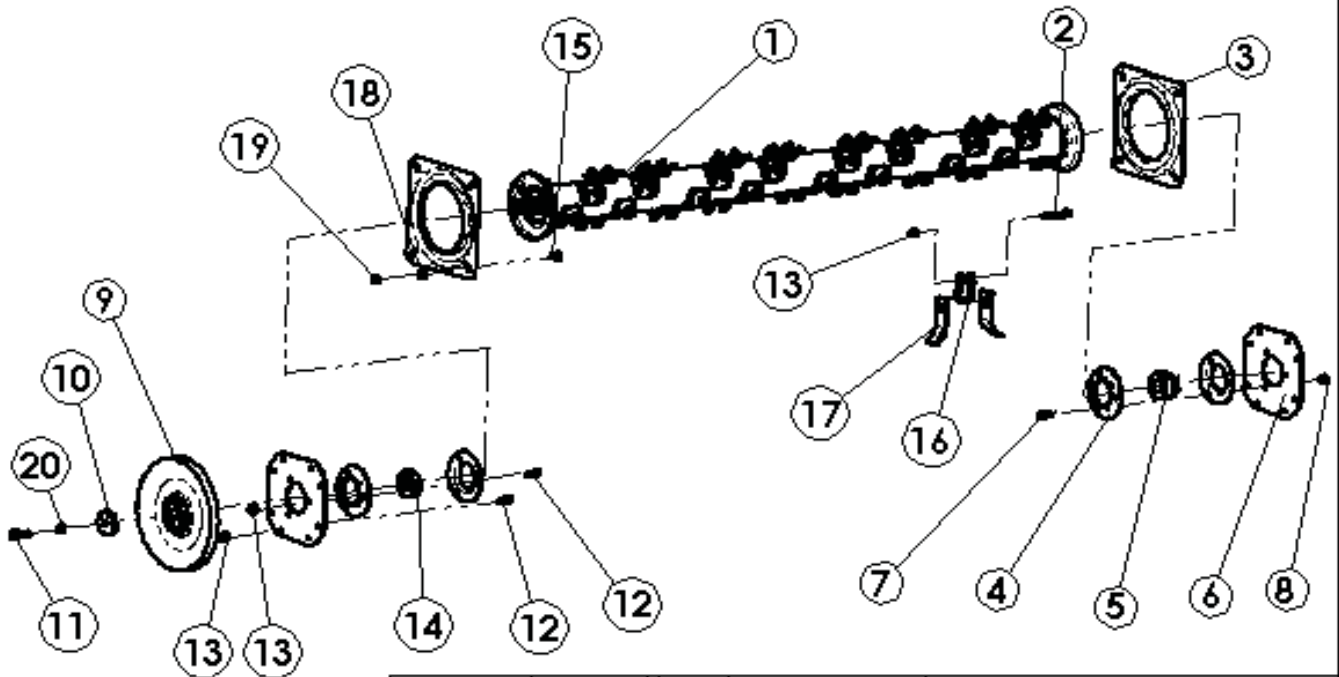


Tondo quad 1200

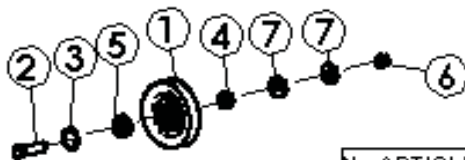


No. ARTICLE	QUANTITÉ	No. PIÈCE	DESCRIPTION
1	1	Assy bâti 1200 TQ	
2	1	Carter D (embouti)	
3	1	Carter G	
4	1	Courroie Spa X 1250	
5	5	Vis Poelière M6x20 zn	
6	5	Rondelle contact 6 zn	
7	5	Ecrou HM6	
8	6	Vis HM 8x20	
9	6	Rondelle plate L8U zn	
10	6	Rondelle contact 8 zn	
11	2	Joint caoutchouc mousse (5x10)	
12	1	Plat de bavette 1200	
13	1	Bavette CC 1200	
14	1	Attelage complet	
15	1	Rotor	
16	1	Motorisation	
17	1	Poulie tendeur	
18	1	Assem petites bavettes + tige	
19	1	Rouleau	

Rotor + poulie tendeur

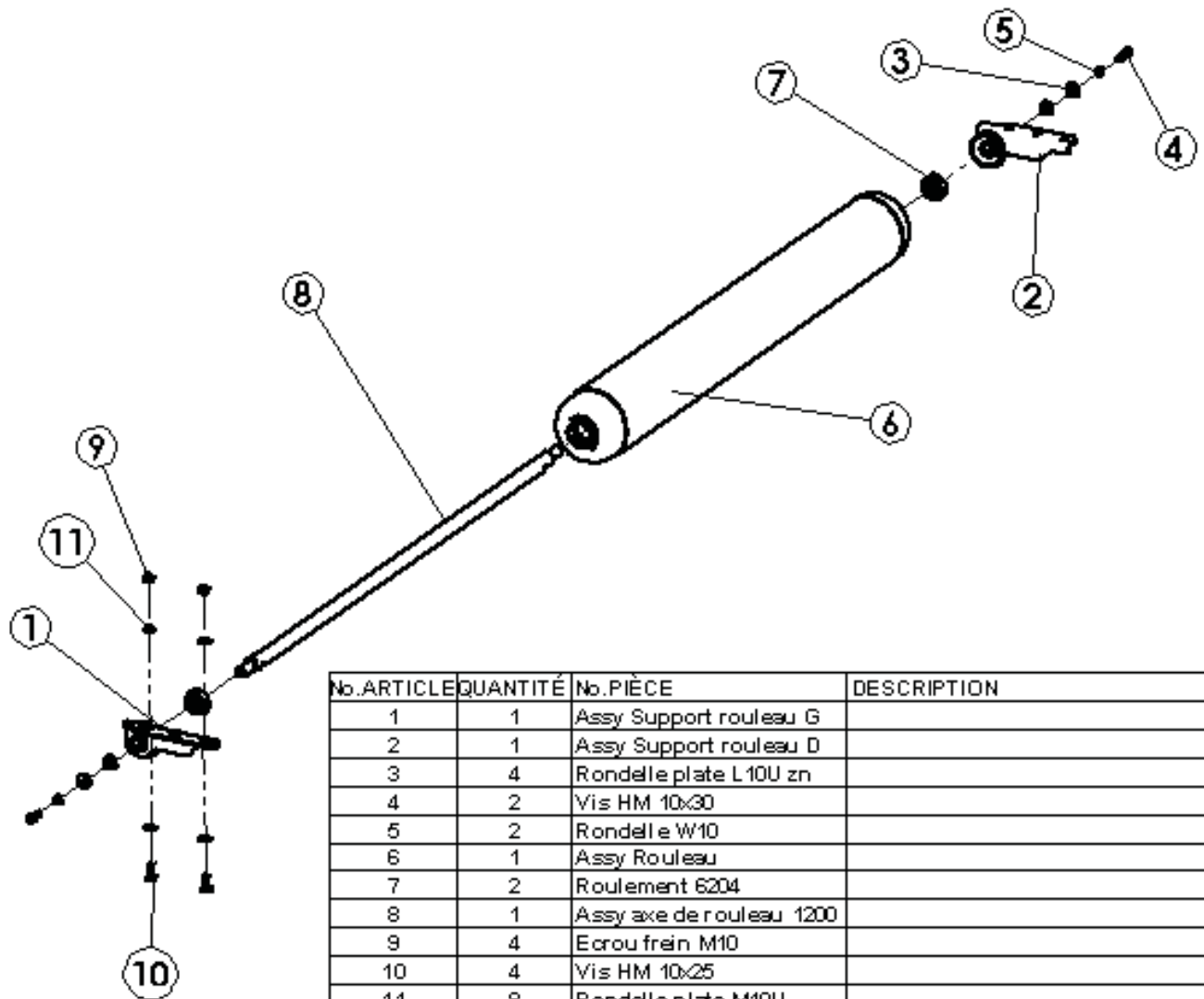


No. ARTICLE	QUANTITÉ	No. PIÈCE	DESCRIPTION
1	1	Corps de rotor 1200	
2	48	Vis CHC 8x50	
3	2	Défecteur interne	
4	4	PF 52	
5	1	YET 205	
6	2	Support palier	
7	3	Vis HM8x20	
8	3	Ecrou frein M8 (haut)	
9	1	Poulie A200 + moyeu	
10	1	Rondelle M10 46x8	
11	1	Vis HM 10x30	
12	19	Vis HM8x16	
13	65	Ecrou frein M8	
14	1	1728 205	
15	8	Vis Poellière M8x16	
16	48	Manille	
17	2	Couteau Y4	
18	8	Rondelle contact 8 zn	
19	8	Ecrou HhM 8 zn	
20	1	Rondelle W10	

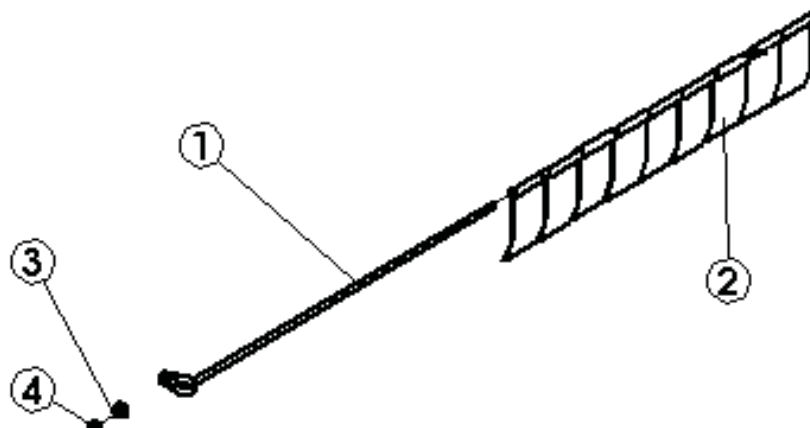


No. ARTICLE	QUANTITÉ	No. PIÈCE	DESCRIPTION
1	1	Poulie A100 + moyeu	
2	1	Vis HM 12x45 10.9	
3	1	Crochets intérieur 32x1.2	
4	1	Bague roulement tendeur	
5	1	Roulement 6201	
6	1	Ecrou frein M12	
7	2	Rondelle plate L12U zn	

Rouleau + petites bavettes

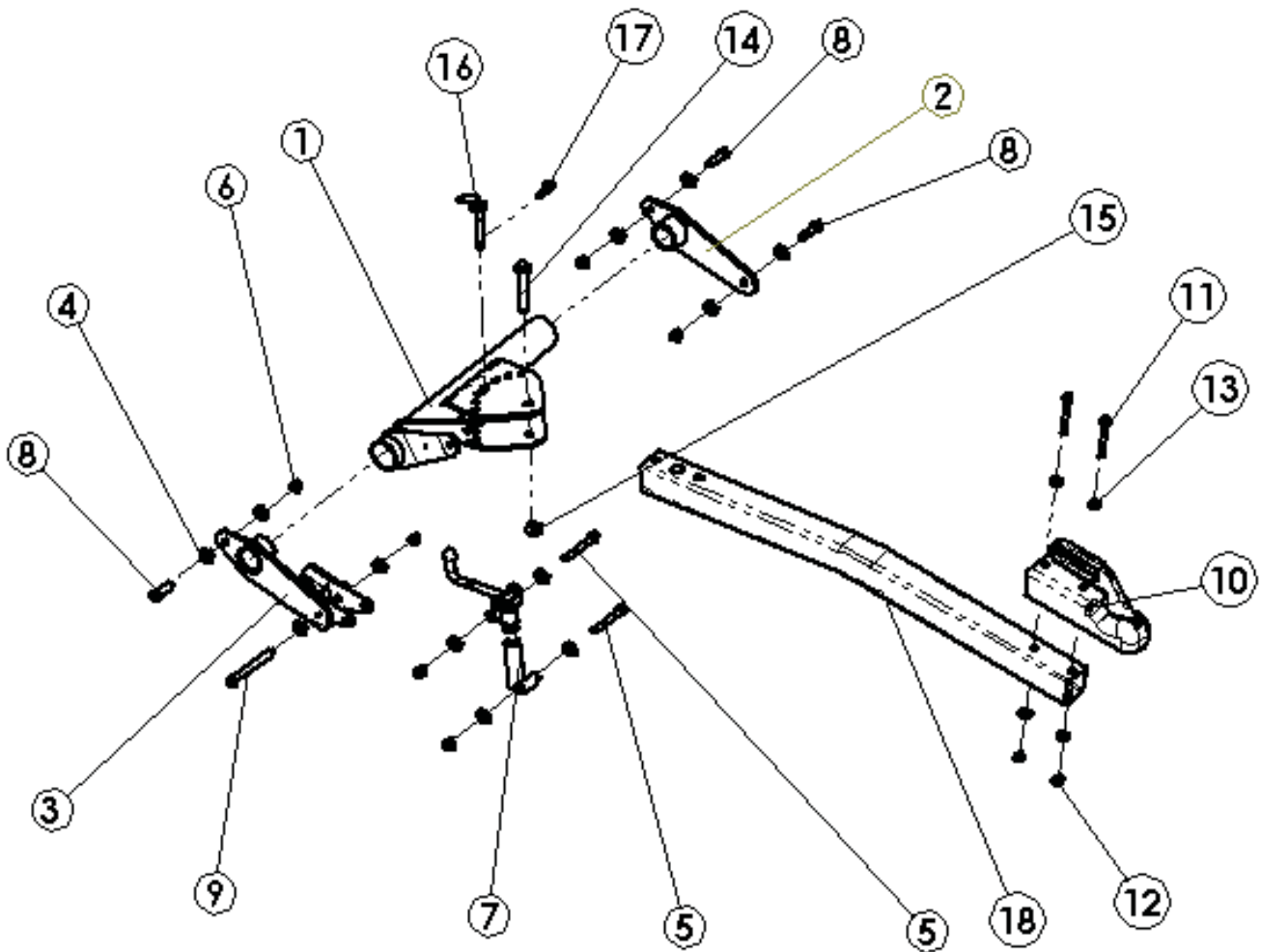


No. ARTICLE	QUANTITÉ	No. PIÈCE	DESCRIPTION
1	1	Assy Support rouleau G	
2	1	Assy Support rouleau D	
3	4	Rondelle plate L10U zn	
4	2	Vis HM 10x30	
5	2	Rondelle W10	
6	1	Assy Rouleau	
7	2	Roulement 6204	
8	1	Assy axe de rouleau 1200	
9	4	Ecrou frein M10	
10	4	Vis HM 10x25	
11	8	Rondelle plate M10U	



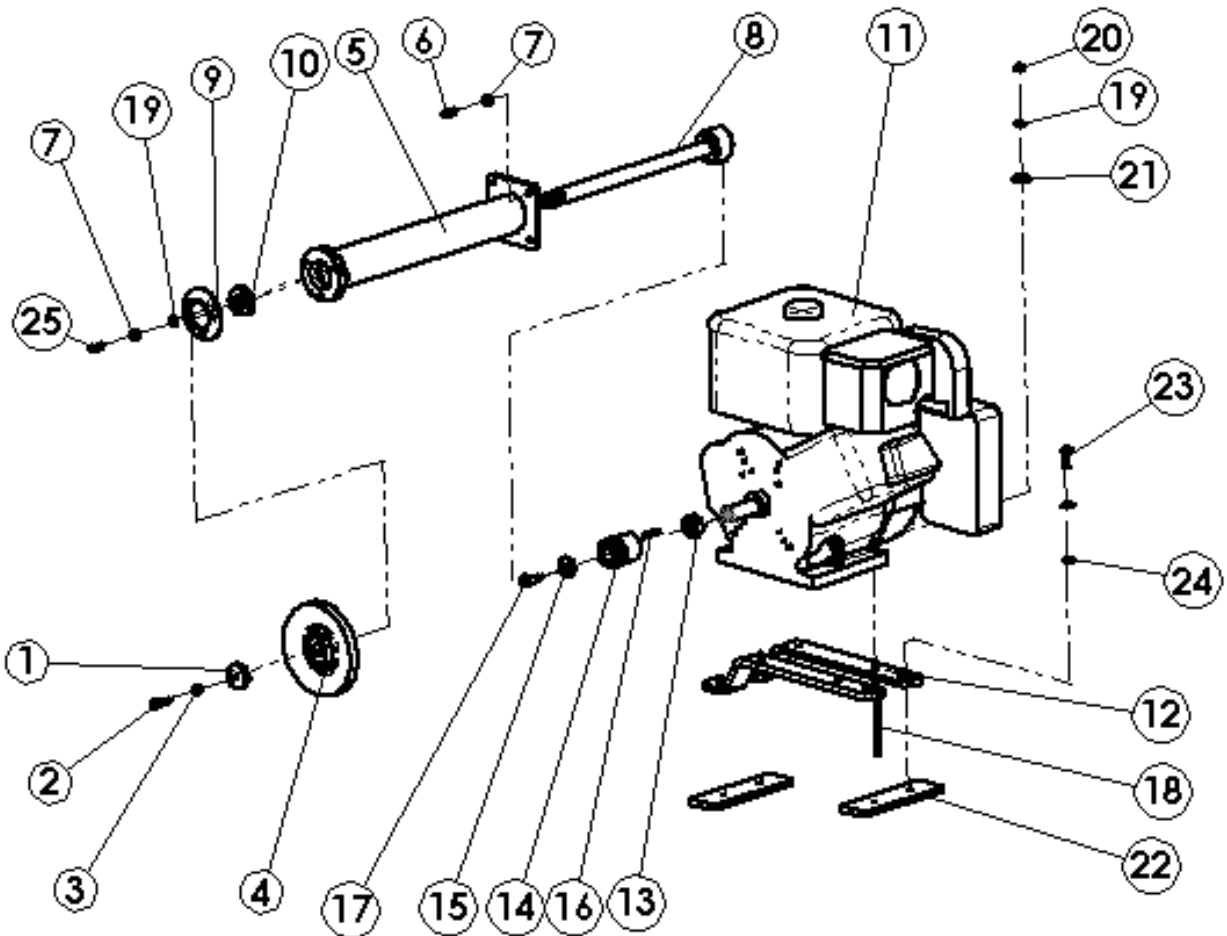
No. ARTICLE	QUANTITÉ	No. PIÈCE	DESCRIPTION
1	1	Assem tige de bavettes	
2	9	Assem petite bavette	
3	1	Rondelle plate L10U zn	
4	1	Ecrou frein M10	

Attelage complet



No.ARTICLE	QUANTITÉ	No.PIÈCE	DESCRIPTION
1	1	Assy attelage	
2	1	Assy pivot de ti mon	
3	1	Sous assem amortisseurs 2	
4	12	Rondelle plate M12U zn	
5	2	Vis HM 12x80	
6	6	Ecrou frein M12	
7	1	Assy manivelle 2	
8	3	Vis HM 12x40	
9	1	Vis HM 12x110	
10	1	Tête D50c60	
11	2	Vis HM 10x80 zn	
12	2	Ecrou frein M10	
13	4	Rondelle plate M10U zn	
14	1	Vis HM 16x90	
15	1	Ecrou frein diam 16	
16	1	Assem goupille de ti mon	
17	1	Goupille beta	
18	1	Tube de ti mon STD + renforts	

Motorisation



No. ARTICLE	QUANTITÉ	No. PIÈCE	DESCRIPTION
1	1	Rondelle M10 46x8	
2	1	Vis HM 10x30	
3	1	Rondelle W10	
4	1	Poulie A160 + moyeu	
5	1	Trompette	
6	4	Vis moteur (trompette)	
7	5	Rondelle contact 8 zn	
8	1	Arbre moteur (420) ass	
9	1	PF 52	
10	1	1726 205	
11	1	245400_1_b_3d	
12	2	Support moteur	
13	1	Bague arbre moteur (15)	
14	1	Moyeu d'accouplement	
15	1	Rondelle M12 36x6	
16	1	Clavette 6.32x6.32 x38	
17	1	Vis moteur (arbre)	
18	4	Vis TFHC M 8x50	
19	5	Rondelle plate M8U zn	
20	4	Ecrou frein M8 (haut)	
21	4	Rondelle 29x8.5 (6) (support moteur)	
22	2	Ecrou de fixation	
23	4	Vis HM 10x30 zn	
24	8	Rondelle plate M10U zn	
25	1	Vis HM 8x20	